

Bauteilprüfung

Prüfung von Fugeneigenschaften eines Abdichtungs- und Befestigungssystems zwischen Fenster und Baukörper im Neuzustand sowie nach simulierten Kurzzeitbelastungen



Prüfbericht 11-002670-PB01

(PB-E03-020310-de-01)

Auftraggeber **Tremco illbruck GmbH & Co. KG**

Werner-Haepf-Str. 1
92439 Bodenwöhr
Deutschland

Produkt/Bauteil	Anschlussfugensystem zwischen Fenster und Baukörper	
	① Fenstermontagezarge PR007, geklebt mit SP050 bzw. SP340, unten zusätzlich mechanisch befestigt mit 3 Stück dübellosen Rahmenschrauben \varnothing 7,5 x 72 mm ② Rahmenschrauben \varnothing 7,5 x 112 mm (Distanzverschraubung), seitlich und oben ③ TP652 illmod trioplex +, seitlich und oben, zur Abdichtung und Dämmung (Multifunktionsband) ④ Fensterbankformteil PR003, zur Lastabtragung und Dämmung ⑤ ME500 Fensterfolie TwinAktiv und Fensterfolienkleber SP025 TwinAktiv ⑥ ME110 Allwetterfolie	
Bezeichnung		
Einbausituation Randbedingungen	Einbau Holzfenster IV78 vor der tragenden Wandkonstruktion aus Beton mittels Montagezarge. Die Klebung übernimmt zugleich die Abdichtung zwischen Montagezarge und Baukörper. Befestigung Fenster in der Montagezarge seitlich und oben mit Rahmenschrauben. Lastabtragung und Dämmung unten über Fensterbankformteil. Dämmung und Abdichtung seitlich und oben mit Multifunktionsband. Abdichtung unten innen und außen mit Folien. Haftflächen mit Primer vorbehandelt. Verarbeitung nach den Vorgaben des Auftraggebers.	
Einsatzgebiet	Sachgerechte Fensterbefestigung bei Vorwandmontage sowie raumseitig luftdichter und außenseitig schlagregendichter Fugenabschluss zwischen Fenster und Baukörper bei Leibungsausbildungen mit Innenanschlag mit gleichwertiger Ausführung, wie oben beschrieben.	
Besonderheiten	Das Fenster muss durch einen Innenanschlag des Wandbildners gegen Absturz bei versagter Klebung gesichert sein.	

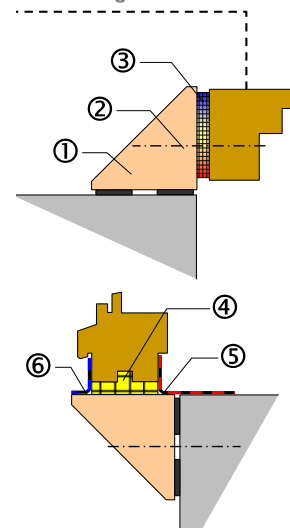
Grundlagen

ift-Richtlinie MO-01/1 : 2007-01
Baukörperanschluss von Fenstern,

Teil 1: Verfahren zur Ermittlung der Gebrauchstauglichkeit von Abdichtungssystemen, Abschnitt 5, Prüfung Fugeneigenschaften

ift-Prüfverfahren zur Ermittlung der Gebrauchstauglichkeit von Befestigungssystemen zwischen Fenster und Baukörper, Stand : 2007-02

Darstellung



Verwendungshinweise

Dieser Prüfbericht dient zum Nachweis der oben genannten Eigenschaften.

Gültigkeit

Die Daten und Ergebnisse beziehen sich ausschließlich auf den geprüften und beschriebenen Probekörper.

Veröffentlichungshinweise

Es gilt das ift-Merkblatt „Bedingungen und Hinweise zur Benutzung von ift-Prüfdokumentationen“.

Das Deckblatt kann als Kurzfassung verwendet werden.

Inhalt

Der Prüfbericht umfasst insgesamt 28 Seiten

- 1 Gegenstand
- 2 Durchführung
- 3 Einzelergebnisse
- 4 Anhang

Ergebnisse *)



Luftdurchlässigkeit bis zu \pm 1000 Pa, nach simulierten Kurzzeitbelastungen (Temperatur, Wind, Nutzung)	$a < 0,1 \text{ m}^3/(\text{m h daPa}^{2/3})$
Schlagregendichtheit bis 1050 Pa, nach simulierten Kurzzeitbelastungen (Temperatur, Wind, Nutzung)	kein Wassereintritt
Fensterbefestigung nach simulierten, mechanischen und klimatischen Kurzzeitbelastungen	keine Beeinträchtigung der Gebrauchstauglichkeit

*) Einzelergebnisse siehe Prüfbericht Abschnitt 3

ift Rosenheim
19. März 2012

Wolfgang Jehl, Dipl.-Ing. (FH)
Stv. Prüfstellenleiter
Baustoffe & Halbzeuge

Thomas Stefan, Dipl.-Ing. (FH)
Prüfingenieur
Dichtheit & Windlast



ift Rosenheim GmbH
Geschäftsführer:
Dipl.-Ing. (FH) Ulrich Sieberath
Dr. Jochen Peichl

Theodor-Graß-Str. 7 - 9
D-83026 Rosenheim
Tel.: +49 (0)8031/281-0
Fax: +49 (0)8031/281-290
www.ift-rosenheim.de

Sitz: 83026 Rosenheim
AG Traunstein, HRB 14783
Sparkasse Rosenheim
Kto. 3822
BLZ 711 500 00

Notified Body Nr.: 0757
Anerkannte PUZ-Stelle: BAY 18

DAP-PL 8808 89
DAP-DE 3205 89
TGA-2M-18-83 88
TGA-2M-18-83 88

Bauteilprüfung: Prüfung von Fugeneigenschaften eines Abdichtungs- und Befestigungssystems zwischen Fenster und Baukörper im Neuzustand sowie nach simulierten Kurzzeitbelastungen

Blatt 3 von 28

Prüfbericht 11-002670-PB01 (PB-E03-020310-de-01) vom 19. März 2012

Auftraggeber Tremco illbruck GmbH & Co. KG, 92439 Bodenwöhr (Deutschland)



1.2 Probekörperdarstellung

Die konstruktiven Details wurden ausschließlich hinsichtlich der nachzuweisenden Merkmale überprüft. Fotos wurden im **ift** während der Prüfung erstellt.



Bild 1 Probekörperansicht von der Raumseite mit angebrachten Verformungsaufnehmern



Bild 2 Probekörperansicht von der Außenseite

Details bezüglich der Anschlussausbildung sind in der Bilddokumentation im Anhang in Abschnitt 4 enthalten.

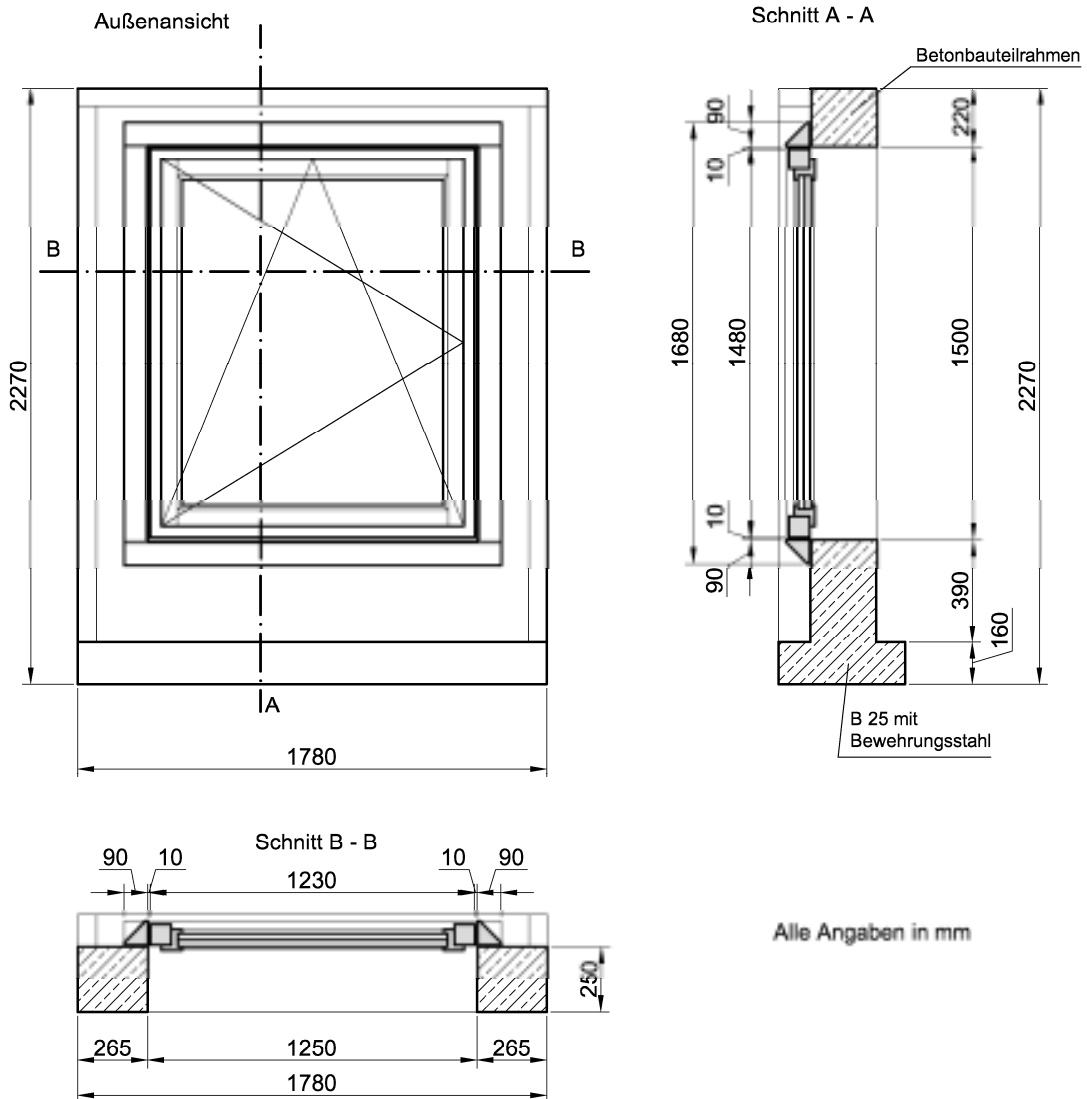


Bild 3 Probekörperdarstellung Betongrundkörper mit Fenstermontagezarge und eingebautem Fenster.

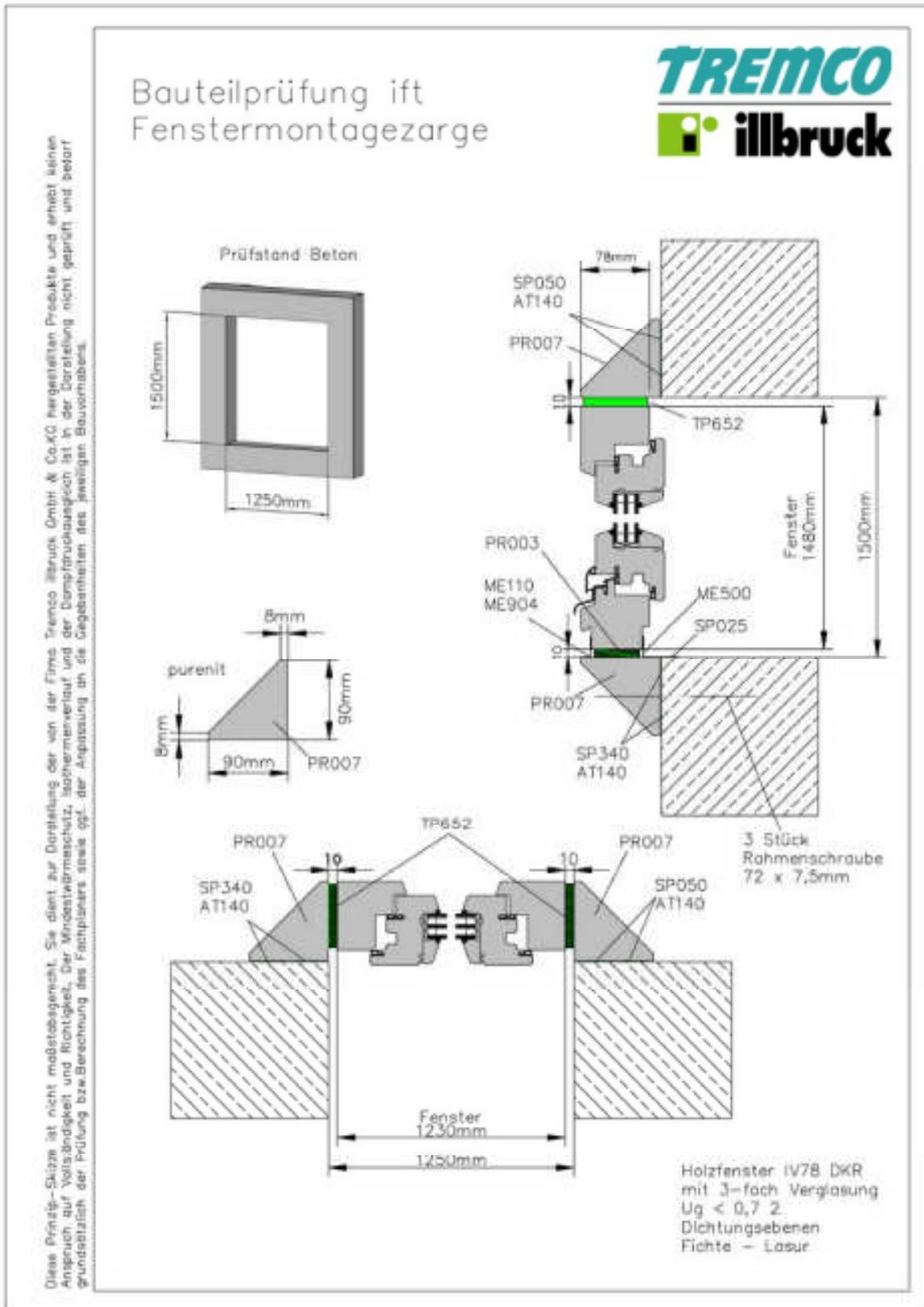


Bild 4 Probekörperdarstellung Vertikal- und Horizontalschnitt

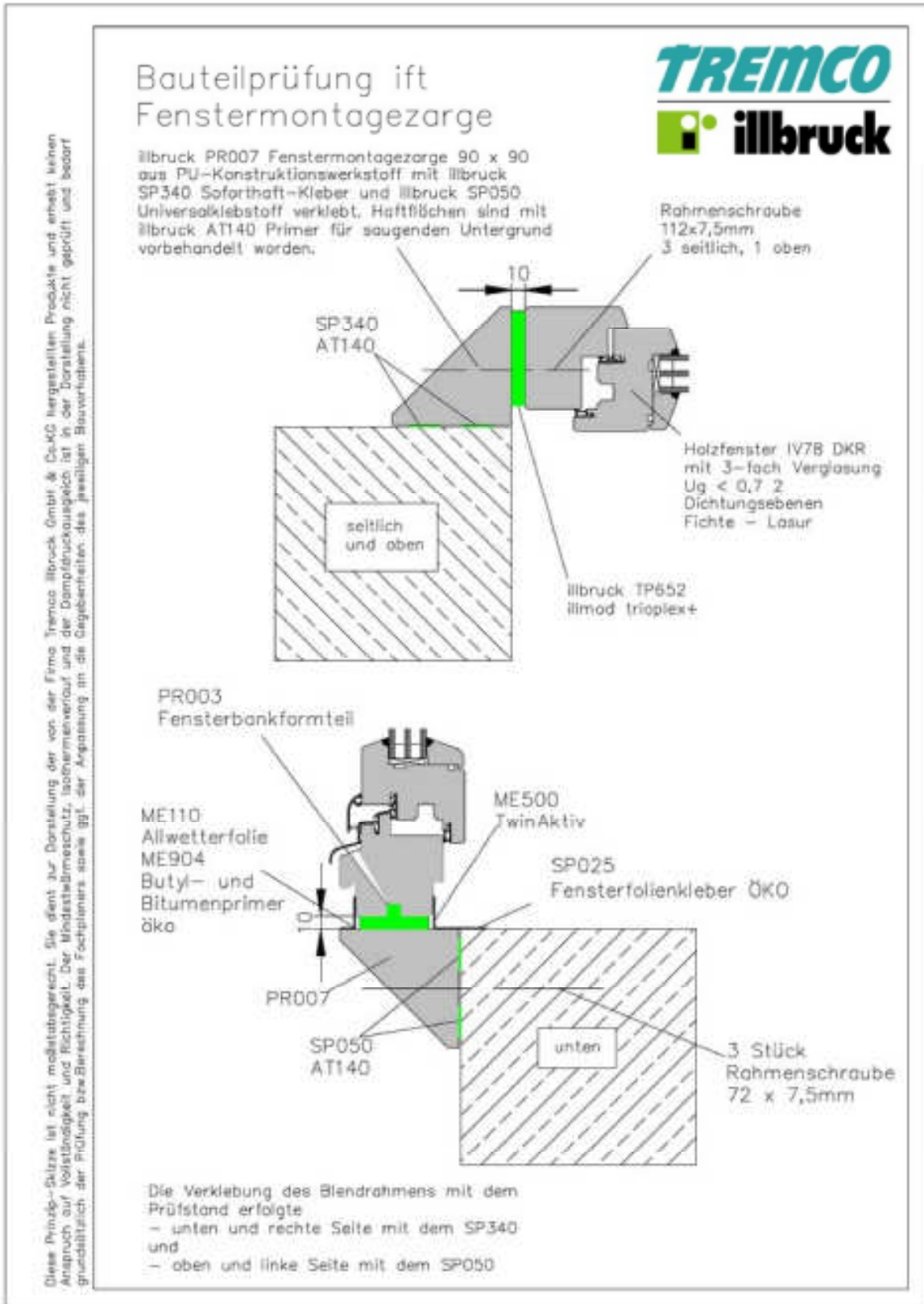


Bild 5 Probekörperdarstellung Detailschnitte seitlich/oben und unten